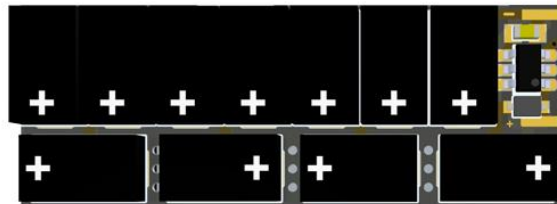
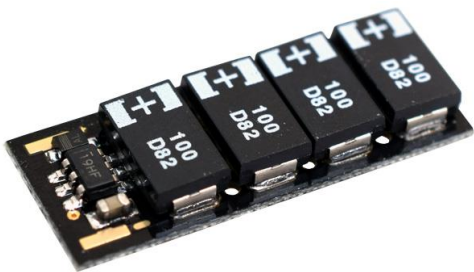


Puff-N und Puff-H0



Anschlussbeispiele für unterschiedliche Decoder

Hinweis:

Alle Anschlusskizzen sind anwendbar für Puff-N und gleichwertig für den Puff-H0. Aus dokumentarischen Gründen wurde im folgenden Dokument auf eine Unterscheidung zwischen den beiden Puffs verzichtet. Der Aufbau und der Anschluss sind identisch.

Historie

Datum	Version	Name	Kommentar
15.05.2020	v0.1	Schörner	Dokument angelegt
18.07.2020	v0.2	Schörner	Decoder SD18 von D&H eingefügt
20.01.2021	v0.3	Schörner	Decoder MX634 von ZIMO ergänzt
01.12.2021	v0.4	Schörner	Decoder ESU Loksound 5 ergänzt
21.11.2022	V0.5	Schörner	Decoder Zimo MX649 ergänzt
21.11.2023	V0.6	Schörner	Decoder ESU Lokpilot 4 micro ergänzt
17.05.2024	V0.7	Schörner	Decoder Zimo MS590N18 ergänzt

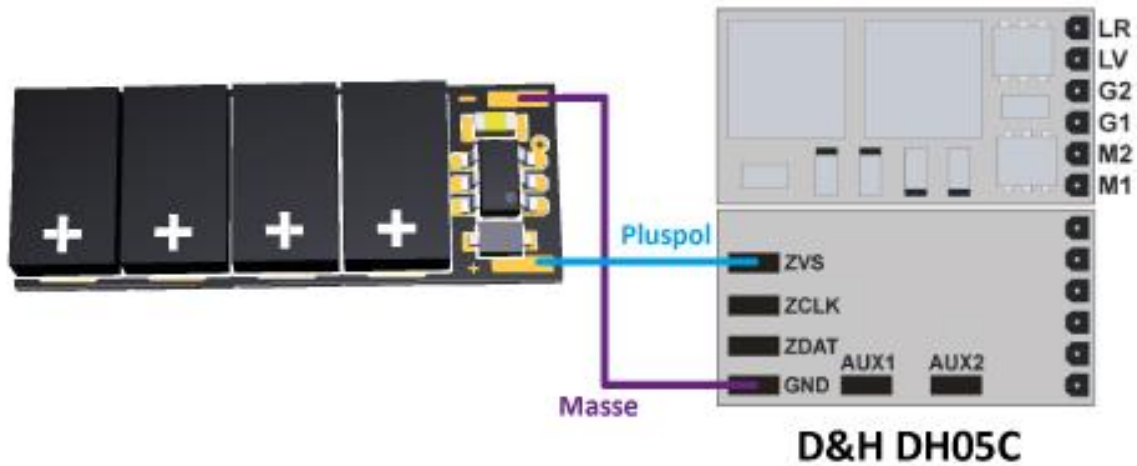


Inhalt

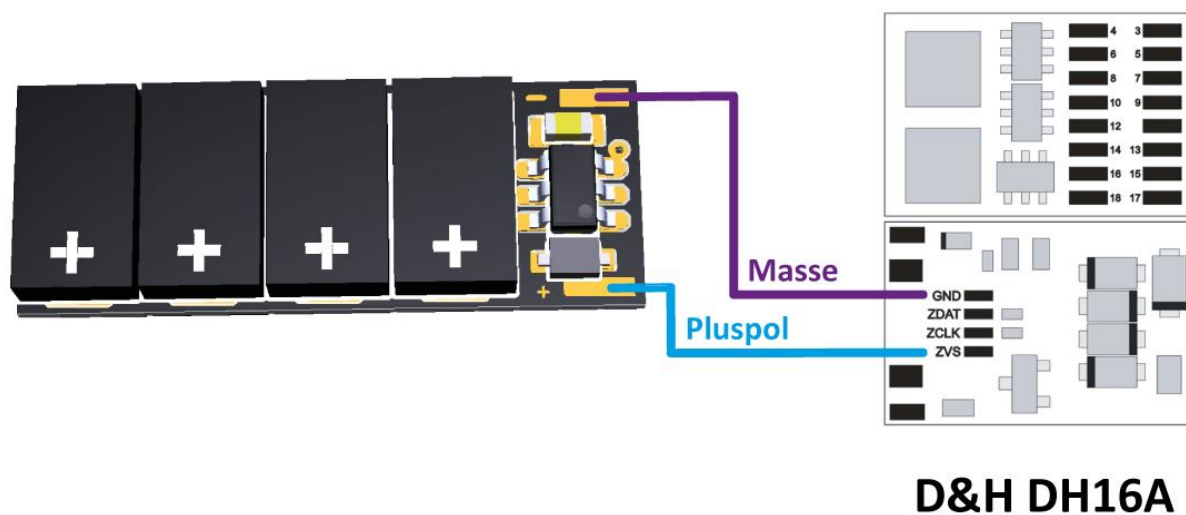
1	Doehler und Haass (D&H)	4
1.1	Lokdecoder DH05.....	4
1.2	Lokdecoder DH16A.....	4
1.3	Lokdecoder SD18.....	5
2	ESU	6
2.1	LokPilot 3 H0.....	6
2.2	LokPilot micro.....	6
2.3	LokSound 4 micro.....	6
2.4	LokSound 5.....	7
2.5	LokSound 5 micro.....	7
3	ZIMO	8
3.1	MX616.....	8
3.2	MX634.....	8
3.3	MX649.....	8
3.4	MS590N18.....	9

1 Doehler und Haass (D&H)

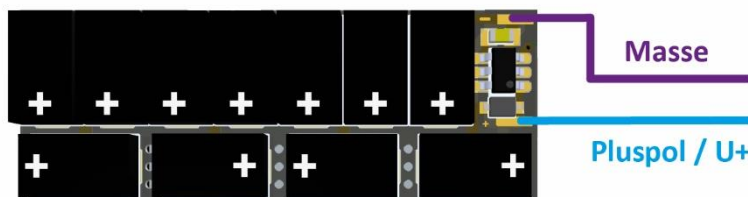
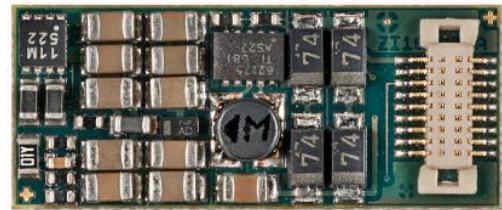
1.1 Lokdecoder DH05



1.2 Lokdecoder DH16A



1.3 Lokdecoder SD18



Beschreibung	Kontakt-Nr.	Kontakt-Nr.	Beschreibung
Stromabnahme rechts	1	18	Stromabnahme rechts
Motor +	2	17	F0_r
AUX1	3	16	AUX5
AUX3 / Zugbus-Takt ¹⁾	4	15	U+
GND	5	14	GND
U+	6	13	AUX4 / Zugbus-Daten ¹⁾
AUX6	7	12	AUX2
F0_f	8	11	Motor -
Stromabnahme links	9	10	Stromabnahme links

D&H SD18

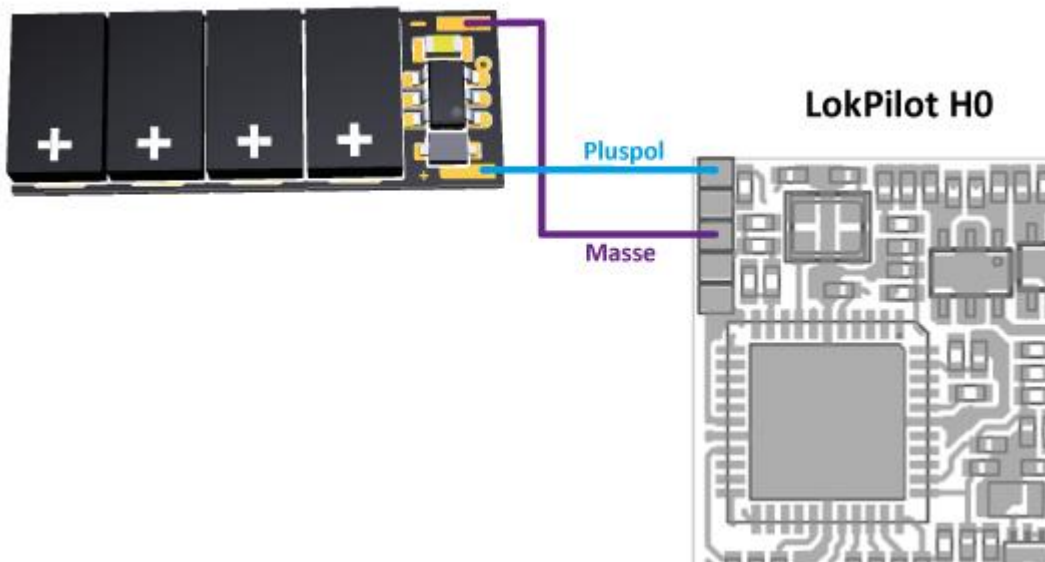
Der Anschlusspin **U+** entspricht den **Pluspol** nach dem Gleichrichter.

Zur Erhöhung der Strombelastbarkeit sind je 2 Kontakte auf der Next18-Schnittstelle vorhanden.

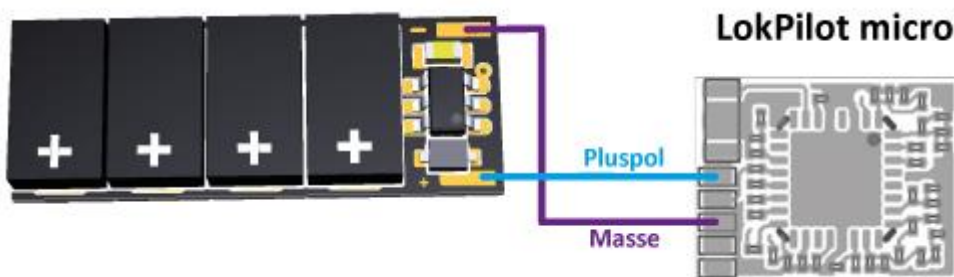
Für den Pufferspeicher genügt aber ein Anschlusspaar.

2 ESU

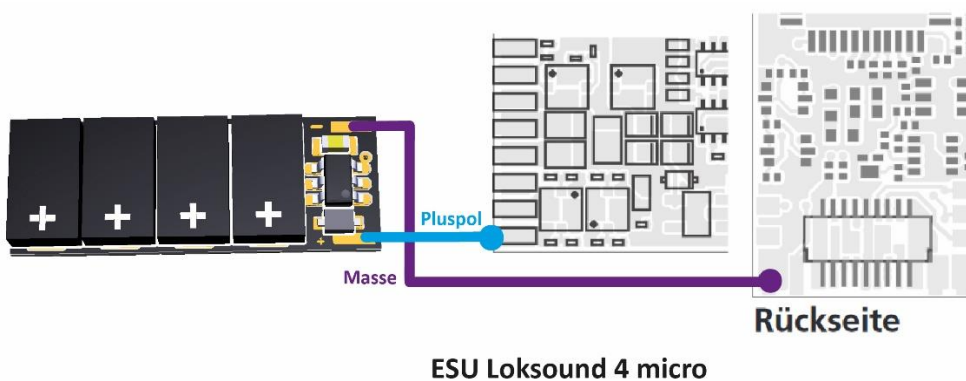
2.1 LokPilot 3 H0



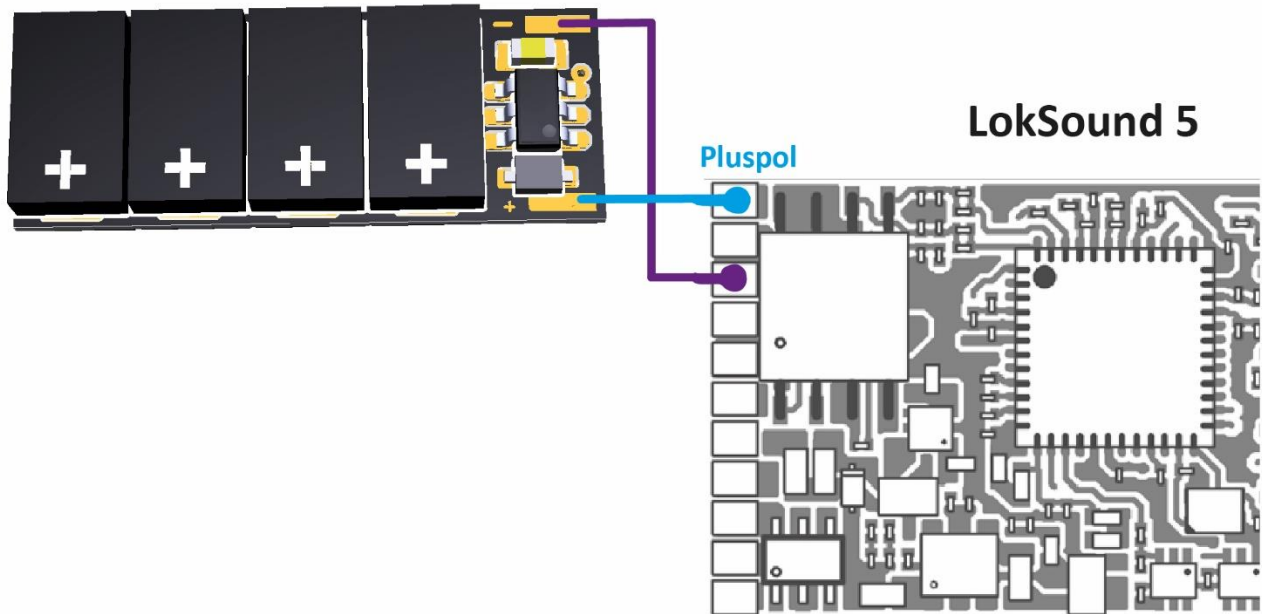
2.2 LokPilot micro



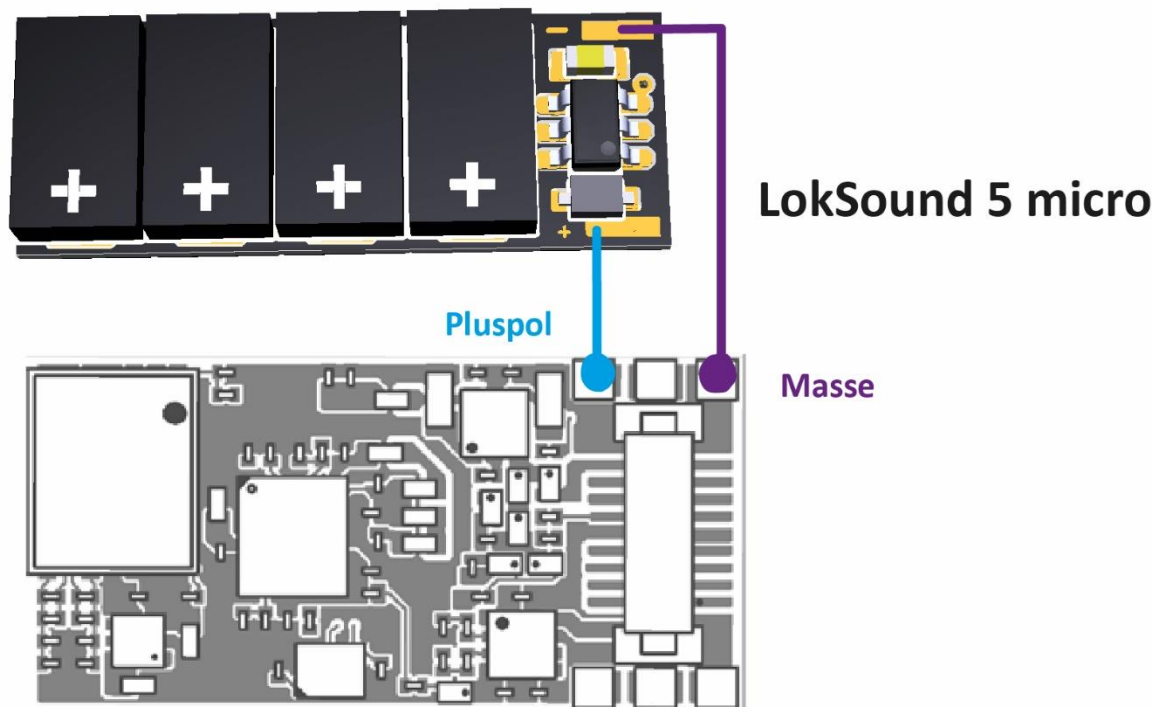
2.3 LokSound 4 micro



2.4 LokSound 5

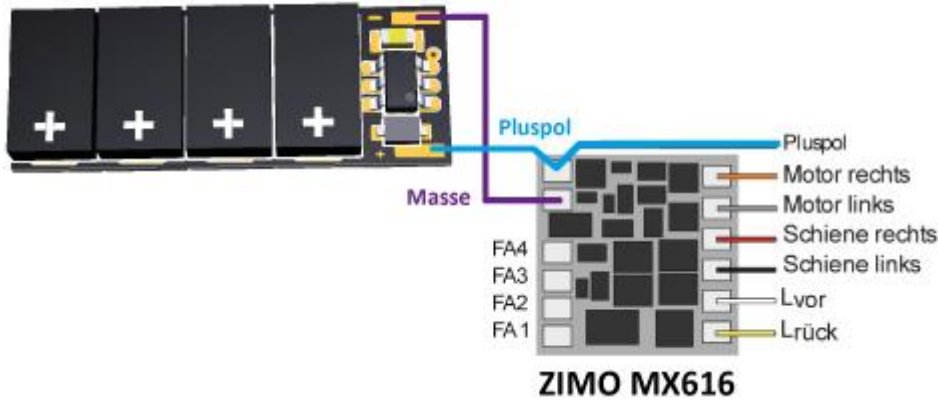


2.5 LokSound 5 micro

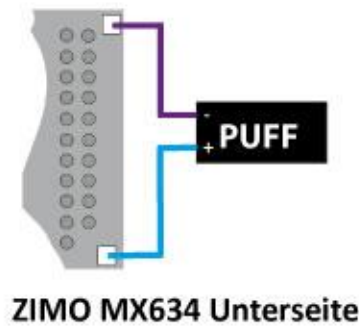


3 ZIMO

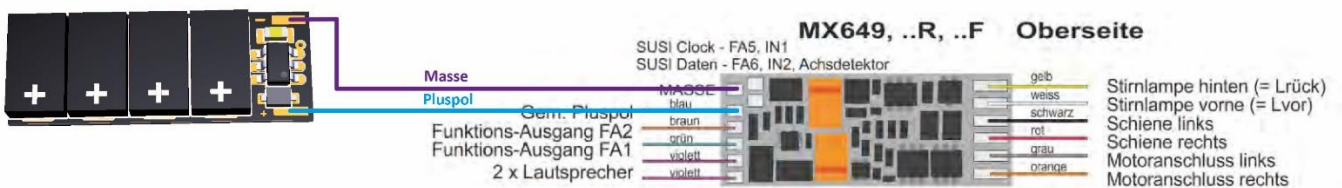
3.1 MX616



3.2 MX634



3.3 MX649



ZIMO MX649

3.4 MS590N18

