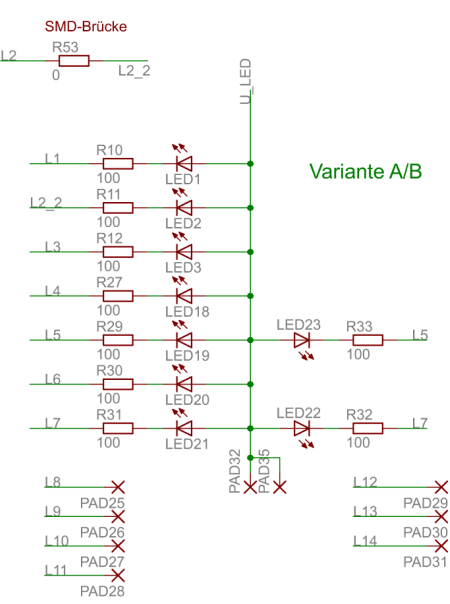


Bei Bestückung von T2 und Q5 ist Jumper1 offen
 Alternative mit einen Darlingtontransistor BCV26 oder BCV28 ist Jumper1 geschlossen

MEGA8-16		Pinout	
23	DCCIN	23	AUX17
24	1WIRE	24	AUX18
25		25	AUX18
26		26	AUX16
27		27	MESS
28		28	LIPO
19		19	AUX5
22		22	AUX6
30		30	AUX15
31		31	AUX14
32		32	AUX13
1		1	AUX12
2		2	AUX11
3		3	AUX8
4		4	AUX7
5		5	AUX6
6		6	AUX5
12		12	AUX5
13		13	STEPDOWN
14		14	AUX4
15		15	AUX3
16		16	AUX2
17		17	AUX1

Important Option:
 Lipo-Trennung: D6 nicht bestückt
 Keine LiPo-Trennung: D8 und T4 nicht bestückt



- V4.0 Layoutfehler am Widerstand R27 behoben
- V4.0 Darlingtonstufstufe alternative geschaffen
- V4.0 Tankschaltung auf LiPo umgestellt
- V4.0 Mess2 auf Port ADCT gelegt
- V4.0 Progbestätigung eingefügt
- V4.0 Analogmodus erweitert
- V4a.0 LiPo-Trennung erweitert